



CATEGORÍA EGAP: COMPONENTES ESTÁNDAR

EGAP CATEGORY: STANDARDISED COMPONENTS

TÍTULO: CARRETE DE CONEXIÓN PARA COMBUSTIBLE, ACEITE Y LODOS

TITLE: CONNECTING PIECE FOR FUEL, OIL AND SLUDGE PIPING

APLICACIÓN: GENERAL SALVO REQUERIMIENTOS ESPECÍFICOS DEL PROYECTO.

APPLICATION: ANY SHIPBUILDING PRODUCT EXCEPT WHERE SPECIFIC PROJECT REQUIREMENTS APPLY.

CONTROL DE DIFUSIÓN: 1.- PUEDE SER ENTREGADO A ARMADORES, SUMINISTRADORES Y SUBCONTRATISTAS CON EL REQUERIMIENTO DE QUE NO SEA TRANSFERIDO POR ELLOS A TERCEROS SIN APROBACIÓN PREVIA ESCRITA POR PARTE DEL ASTILLERO

DISSEMINATION CONTROL 1.- MAY BE HAND OVER TO SHIPOWNERS, SUPPLIERS AND SUBCONTRACTORS ONLY WITH THEIR FORMAL ACCEPTATION OF DO NOT DISCLOSE TO A THIRD PARTY WITHOUT PREVIOUS WRITTEN AUTHORIZATION FROM THE SHIPYARD

CONTROL DE EMISIÓN / ISSUE CONTROL

PREPARADO POR MADE BY	APROBACIÓN DEL EMISOR ISSUER APPROVAL	APROBACIÓN DEL ASTILLERO SHIPYARD APPROVAL
 E. de T. de Estandarización de SOERMAR SOERMAR Standardization Team	 D. T. de SOERMAR SOERMAR Technical Manager	Fecha / Date: Director del ASTILLERO Shipyard Manager

**HISTORIAL / LOG:**

REV. <i>REV.</i>	FECHA DE EDICIÓN <i>DATE OF ISSUE</i>	DESCRIPCIÓN <i>DESCRIPTION</i>	NOTAS / REFERENCIAS <i>NOTES / REFFERENCES</i>
0	2008.12.30	EMISIÓN INICIAL / <i>INITIAL ISSUE</i>	



0. GENERAL / GENERAL

OBSERVACIONES GENERALES / GENERAL COMMENTS:

Medidas en milímetros / *Dimensions in millimeters.*

La brida de conexión cumple con las reglas del U.S.C.G / *Connecting flange is according to U.S.C.G. regulations*

MATERIAL / MATERIAL:

Ver lista de piezas / *See parts list*

TRATAMIENTO SUPERFICIAL / SURFACE TREATMENT:

Chorroado o decapado químico y aceitado / *Blasting or chemical pickling and oiled*

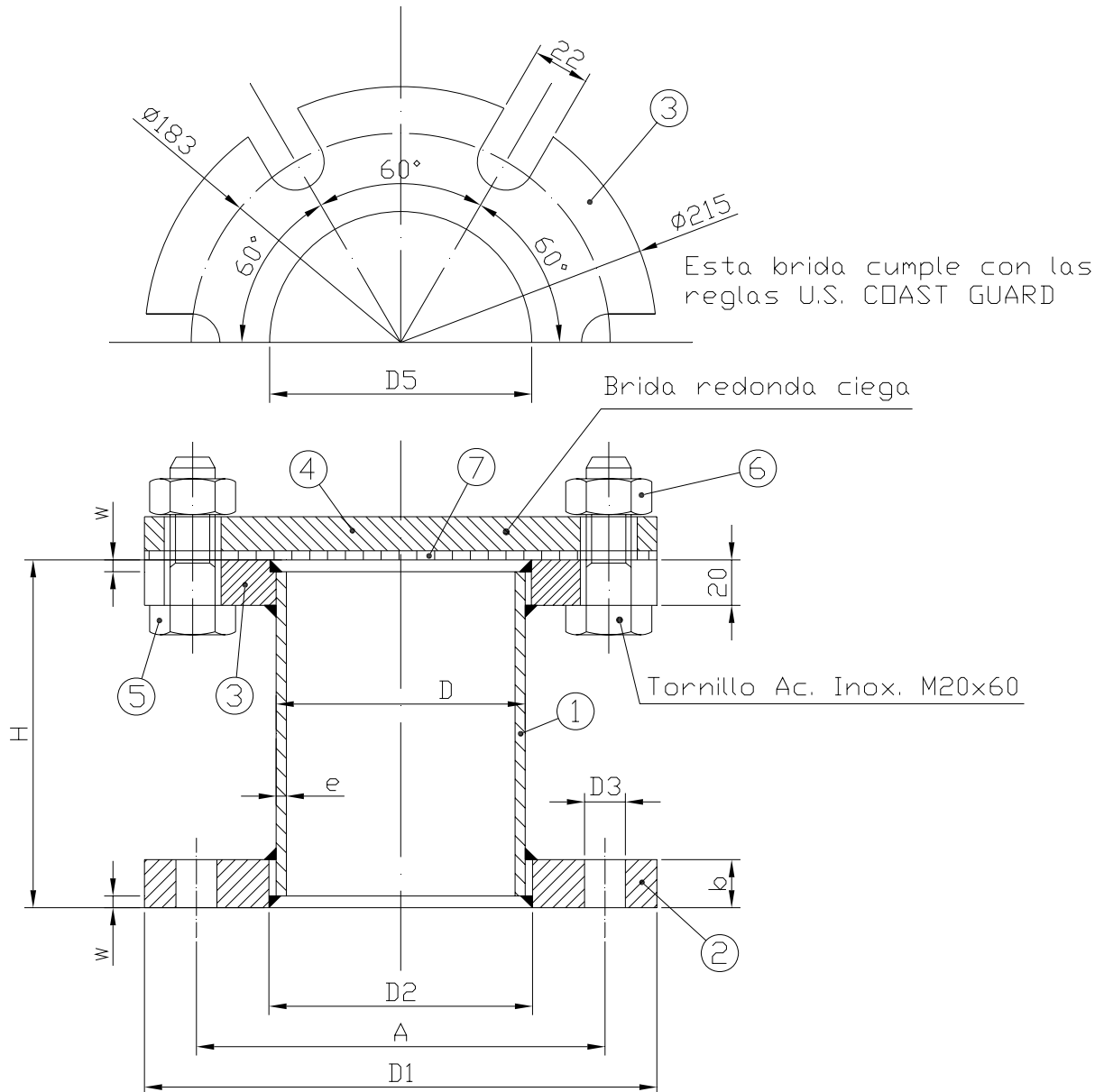
SOLDADURA / WELDING:

De acuerdo con el estándar EGAP DD-SOLD-001 / *According to EGAP DD-SOLD-001 standard*



1. CONJUNTO / ASSEMBLY

DIMENSIONES / DIMENSIONS:



w: De acuerdo con EGAP DD-SOLD-001 / w: According to EGAP DD-SOLD-001


LISTA DE ELEMENTOS / PARTS LIST

POS. Nº	CANTIDAD QUANTITY	ELEMENTO PART	OBSERVACIONES REMARKS
1	1	Cuerpo / Body: Acero / steel St 37	DIN 2448 EGAP BM-001 Clase C
2	1	Brida de acoplamiento/ Coupling Flange: Acero / steel St 37.2	EGAP BM-008 PN 10
3	1	Brida de connexion / Connecting flange: Acero / steel St 37.2	s/ U.S.C.G. (Ver dibujo / See drawing))
4	1	Brida ciega / Blind flange: Acero / steel St 37.2	Dext= 215 mm PN 10 Espesor/thickness = 18 mm Taladros/ holes: 6 x 22mm
5	6	Tornillos de Acero Inox / Stainless Steel Bolt. M 20 x 60	EGAP BM-023
6	6	Tuerca de Acero Inox / Stainless Steel Nut M20	EGAP BM-025
7	1	Frisa / Gasket	Fibra Aramida sin amianto / Aramide fibre without asbest

TABLA / TABLE 1. DIMENSIONES / DIMENSIONS

Nº GUÍA:	DN	Tubo Pipe D x e	Pos. 2: Brida de acoplamiento/ Coupling Flange					Pos. 3		H	PESO WEIGHT (kg)	
			D1	D2	A	b	D3	Tornillos / Bolts				D5
								Nº	Rosca Screw			
001	50	60,3 x 6,3	165	61,1	125	18	18	M16	150	61,1	15,03	
002	65	76,1 x 6,3	185	77,1	145					4	77,1	15,66
003	80	88,9 x 7,1	200	90,3	160	20	8	M16	150	90,3	17,22	
004	100	114,3 x 8	220	115,9	180					115,9	17,80	
005	125	139,7 x 8	250	141,6	210	22				141,6	19,74	

W: