



**CATEGORÍA EGAP: COMPONENTES ESTÁNDAR**  
**EGAP CATHEGORY: STANDARDISED COMPONENTS**

**TÍTULO: PASO DE MAMPAROS PARA TUBERÍAS ENCASQUILLADAS**  
**TITLE: BULKHEAD PENETRATION FOR SHOD PIPES**

**APLICACIÓN: GENERAL SALVO REQUERIMIENTOS ESPECÍFICOS DEL PROYECTO.**  
**APPLICATION: ANY SHIPBUILDING PRODUCT EXCEPT WHERE SPECIFIC PROJECT REQUIREMENTS APPLY.**

**CONTROL DE DIFUSIÓN: 1.- PUEDE SER ENTREGADO A ARMADORES, SUMINISTRADORES Y SUBCONTRATISTAS CON EL REQUERIMIENTO DE QUE NO SEA TRANSFERIDO POR ELLOS A TERCEROS SIN APROBACIÓN PREVIA ESCRITA POR PARTE DEL ASTILLERO**  
**DISSEMINATION CONTROL: 1.- MAY BE HAND OVER TO SHIPOWNERS, SUPPLIERS AND SUBCONTRACTORS ONLY WITH THEIR FORMAL ACCEPTATION OF DO NOT DISCLOSE TO A THIRD PARTY WITHOUT PREVIOUS WRITEN AUTHORIZATION FROM THE SHIPYARD**

**CONTROL DE EMISIÓN / ISSUE CONTROL**

PREPARADO POR MADE BY	APROBACIÓN DEL EMISOR ISSUER APPROVAL	APROBACIÓN DEL ASTILLERO SHIPYARD APPROVAL
 E. de T. de Estandarización de SOERMAR SOERMAR Standardization Team	 D. T. de SOERMAR SOERMAR Technical Manager	Fecha / Date:   Director del ASTILLERO Shipyard Manager



**ESTÁNDAR DEL GRUPO DE ASTILLEROS ASOCIADOS EN SOERMAR**  
**SOERMAR ASSOCIATED SHIPYARD GROUP'S STANDARD**

**HISTORIAL / LOG:**

<b>REV.</b> <i>REV.</i>	<b>FECHA DE EDICIÓN</b> <i>DATE OF ISSUE</i>	<b>DESCRIPCIÓN</b> <i>DESCRIPTION</i>	<b>NOTAS / REFERENCIAS</b> <i>NOTES / REFFERENCES</i>
0	2007.12.19	EMISIÓN OFICIAL / <i>INITIAL ISSUE</i>	



## **0. GENERAL / GENERAL**

**MATERIAL / MATERIAL:** ACERO ST-52 / ST-52 STEEL

### **OBSERVACIONES GENERALES / GENERAL COMMENTS:**

Medidas en milímetros / *Dimensions in milimeters.*

Todos los cantos libres vendrán matados con chaflán no inferior a 1 mm. /*All free edges to be chamfered not less than 1 mm*

Los casquillos del presente EGAP coinciden en dimensiones y material con los del EGAP BM-010 (Manguitos de acero para unión de tubos) / *The sleeves for this EGAP coincide in dimension and material with the EGAP BM-010 (Steel sleeves for piping connection).*

### **NOTAS / REMARKS:**

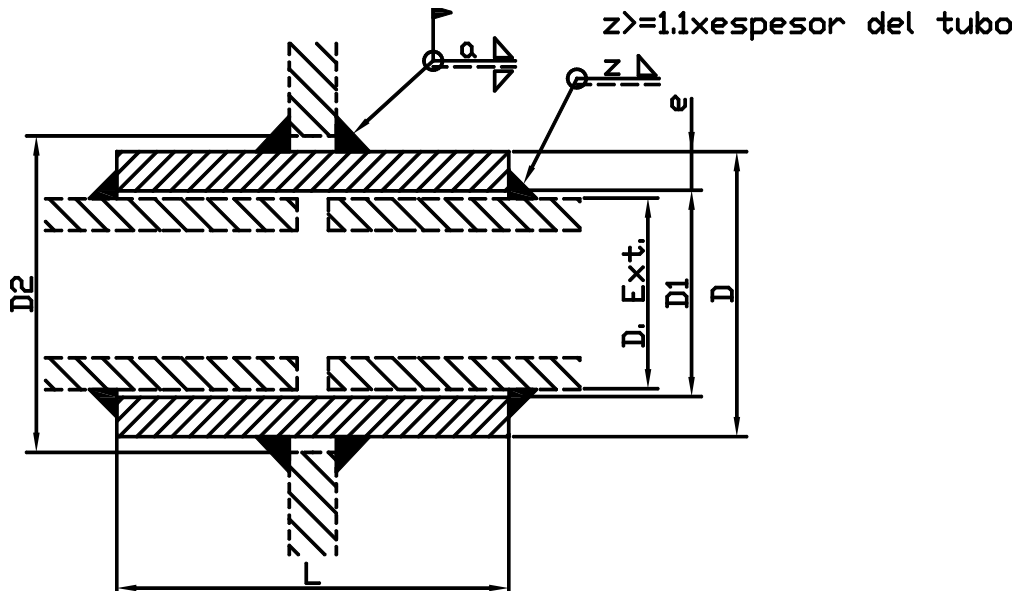
(1) En caso de tratarse de un material certificado por la Sociedad de Clasificación, en la aplicación del número de guía, se le añadirá una "C" / *In case of being a material certified by the Classification Society, in the application of the guide number, a "C" will be added to it.*



**1. PASO DE MAMPAROS PARA TUBERÍA ENCASQUILLADA DE ACERO / BULKHEAD PENETRATION FOR STEEL SHOD PIPES**

**MATERIAL / MATERIAL:**

Manguito según EGAP BM-010 / Sleeve according to EGAP BM-010



Nº GUÍA <sup>(1)</sup> GUIDE NUMBER		TUBO PIPE		MANGUITO SLEEVE				D <sub>2</sub>	a	PESO WEIGHT			
NORMAL NORMAL	ESPECIAL SPECIAL	DN ND	D.ext Out D	D	e	D1	L			NORMAL NORMAL (kg)	ESPECIAL SPECIAL (kg)		
							NORMAL NORMAL					ESPECIAL SPECIAL	
001	021	15	½"	21,3	33,7	5,6	22,5	70	150	35	5	0,26	0,56
002	022	20	¾"	26,7	42,4	7,1	28,2			44		0,43	0,93
003	023	25	1"	33,4	48,3	6,3	35,7			50		0,46	0,98
004	024	32	1 ¼"	42,4	60,3	8,0	44,3	80	150	63	7	0,82	1,55
005	025	40	1 ½"	48,3	63,5	7,1	49,3			66		0,79	1,49
006	026	50	2"	60,3	76,1	7,1	61,9			79		0,97	1,82
007	027	65	2 ½"	76,1	101,6	12,5	76,6	120	200	105	8	2,21	4,14
008	028			73,0	101,6	11,0	79,6			1,98		3,71	
009	029	80	3"	88,9	114,3	11,0	92,3			117		9	3,37
010	030	100	4"	114,3	139,7	11,0	117,7	150	250	142	10	4,21	7,02
011	031	125	5"	139,7	168,3	12,5	143,3			172		5,81	9,68
012	032			141,3	168,3	12,5	143,3			5,81		9,68	
013	033	150	6"	168,3	193,7	11,0	171,7	200	300	197	11	7,47	12,45
014	034	200	8"	219,1	244,5	11,0	222,5			249		12,96	21,60
015	035	250	10"	273,0						306			
016	036	300	12"	323,0				200	300	360	13		
017	037			323,9	355,6	12,5	330,6			21,46		32,18	
018	038	350	14"	355,6						393			