



CATEGORÍA EGAP: COMPONENTES ESTÁNDAR
EGAP CATHEGORY: STANDARDISED COMPONENTS

TÍTULO: ESCOTILLAS PARA LIMPIEZA DE TANQUES
TITLE: TANK CLEANING HATCHES

APLICACIÓN: GENERAL SALVO REQUERIMIENTOS ESPECÍFICOS DEL PROYECTO.
APPLICATION: ANY SHIPBUILDING PRODUCT EXCEPT WHERE SPECIFIC PROJECT REQUIREMENTS APPLY.

CONTROL DE DIFUSIÓN: 1.- PUEDE SER ENTREGADO A ARMADORES, SUMINISTRADORES Y SUBCONTRATISTAS CON EL REQUERIMIENTO DE QUE NO SEA TRANSFERIDO POR ELLOS A TERCEROS SIN APROBACIÓN PREVIA ESCRITA POR PARTE DEL ASTILLERO
DISEMINATION CONTROL 1.- MAY BE HAND OVER TO SHIPOWNERS, SUPPLIERS AND SUBCONTRACTORS ONLY WITH THEIR FORMAL ACCEPTATION OF DO NOT DISCLOSE TO A THIRD PARTY WITHOUT PREVIOUS WRITEN AUTHORIZATION FROM THE SHIPYARD

CONTROL DE EMISIÓN / ISSUE CONTROL

PREPARADO POR MADE BY	APROBACIÓN DEL EMISOR ISSUER APPROVAL	APROBACIÓN DEL ASTILLERO SHIPYARD APPROVAL
 E. de T. de Estandarización de SOERMAR SOERMAR Standardization Team	 D. T. de SOERMAR SOERMAR Technical Manager	Fecha / Date: Director del ASTILLERO Shipyard Manager



ESTÁNDAR DEL GRUPO DE ASTILLEROS ASOCIADOS EN SOERMAR
SOERMAR ASSOCIATED SHIPYARD GROUP'S STANDARD

HISTORIAL / LOG:

REV. <i>REV.</i>	FECHA DE EDICIÓN <i>DATE OF ISSUE</i>	DESCRIPCIÓN <i>DESCRIPTION</i>	NOTAS / REFERENCIAS <i>NOTES / REFFERENCES</i>
0	2008.12.22	EMISIÓN OFICIAL / <i>OFFICIAL ISSUE</i>	



0. GENERAL / GENERAL

OBSERVACIONES GENERALES / GENERAL COMMENTS:

Medidas en milímetros / *Dimensions in millimeters.*

MATERIAL / MATERIAL:

Ver lista de piezas / *See parts list*

TRATAMIENTO SUPERFICIAL / SURFACE TREATMENT:

Chorroado, más una capa de imprimación anticorrosivo, excepto elementos de acero inoxidable /
Blasting plus a coat of anticorrosive primer, except stainless steel parts

TRATAMIENTO DE BORDES / EDGE CHAMFERING:

Todos los cantos libres vendrán matados con chaflán no inferior a 1 mm / *All free edges to be chamfered not less than 1 mm*

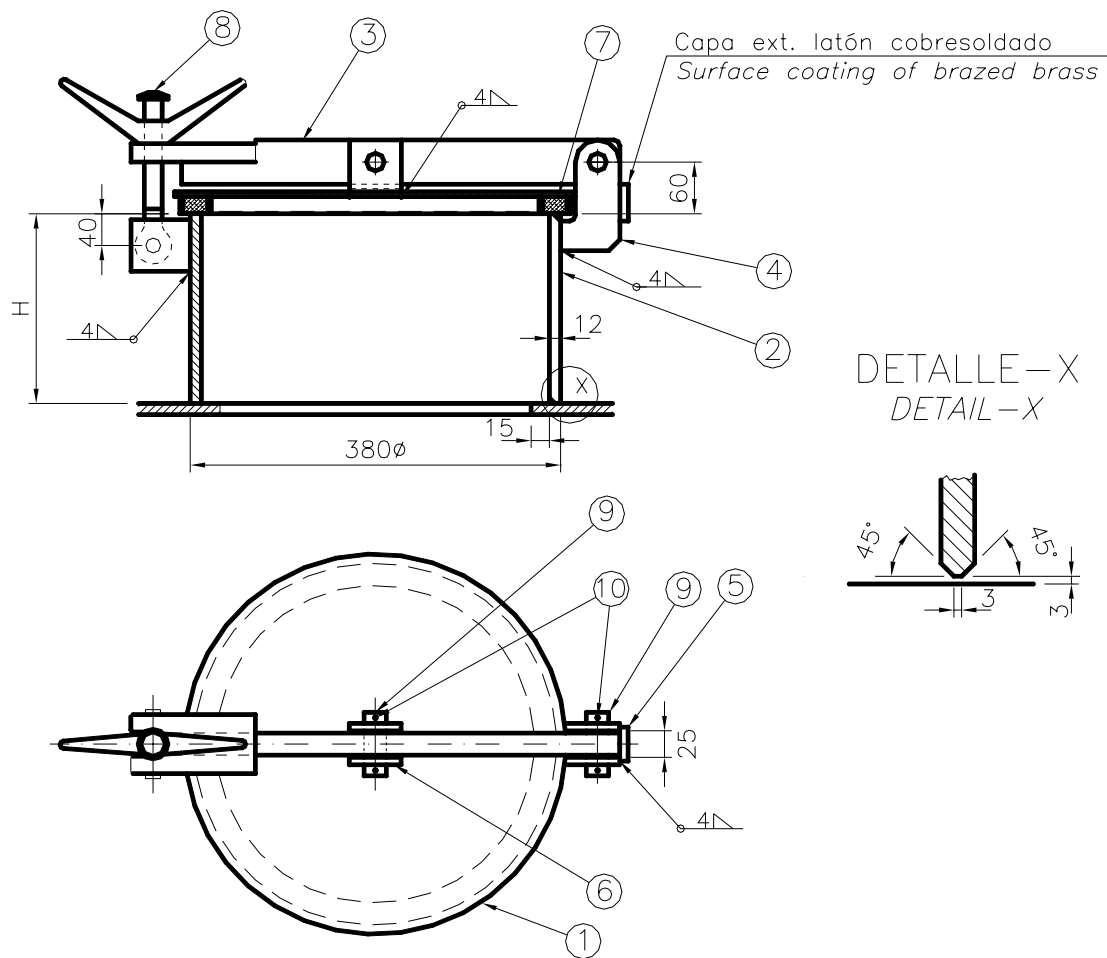
SOLDADURA / WELDING:

Si no se indica el tipo de dimensión del cordón de soldadura, el espesor indicado corresponde al espesor del cuello de dicho cordón / *If weld size type is not mentioned, weld dimension corresponds to throat thickness.*



1. ESCOTILLA CON UNA TRINCA. CONJUNTO / ONE TOGGLE HATCH. ASSEMBLY

DIMENSIONES / DIMENSIONS:



APLICACIÓN

ALTERNATIVA	APLICACIÓN:
A	Petroleros de productos no químicos / Oil products tanker (non chemical products)
	Quimiqueros con tanques de carga pintados / Chemical tankers (coated tanks)
B	Quimiqueros con tanques de carga de A° inoxidable / Chemical tankers (SS tanks)

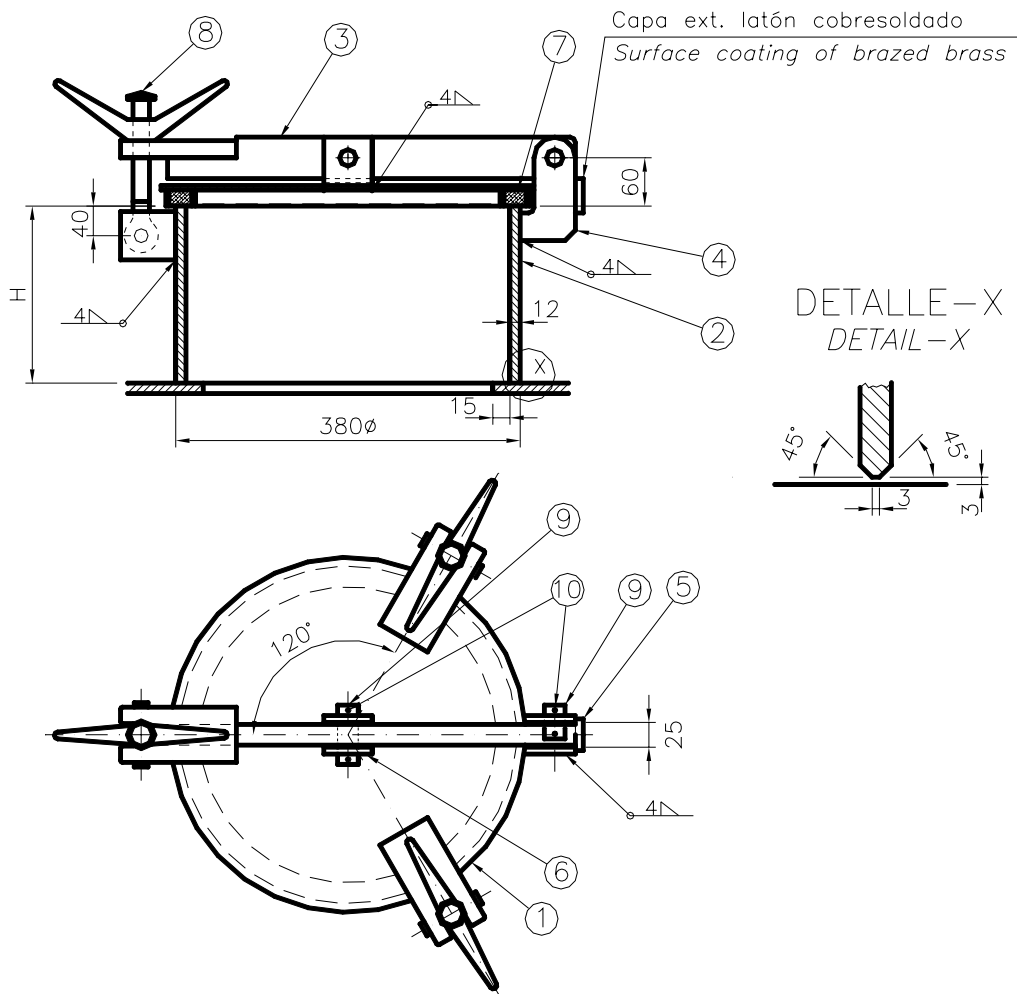

ESCOTILLA CON UNA TRINCA. / ONE TOGGLE HATCH.
LISTA DE ELEMENTOS / PARTS LIST:

POS. N°	CANT. QUAN.	ELEMENTO ARTICLE	ALT. A	ALT. B	HOJA SHEET
1	1	Tapa / Cover 13 mm	Ac al carbono	AISI 316 L	Ver hoja 9 See sheet 9
2	1	Brazola / Coamingr 12 mm	Ac. al carbono. Carbon steel	Callidad tanque / Tank quality.	Ver hoja 9 See sheet 9
3	1	Brazo / Arm. Pletina / Flat bar: 50 x 20 x 465.	Acero / Steel: RSt 37.2	Acero / Steel: RSt 37.2	Ver hoja 9 See sheet 9
4	2	Soporte bisagra / Bracket. Chapa / Plate: 10	Acero / Steel: RSt 37.2	Acero / Steel: RSt 37.2	Ver hoja 9 See sheet 9
5	1	Tope / Holder. Pletina / Flat bar: 40 x 10 x 40.	Acero / Steel: RSt 37.2	Acero / Steel: RSt 37.2	Ver hoja 9 See sheet 9
6	1	Horquilla / Bracket. Pletina / Flat bar: 50 x 10 x 140.	Acero / Steel: St 37.2	Ac. Inox/ S.Steel AISI 316 L	Ver hoja 9 See sheet 9
7	1	Junta estanca / Rubber seal	Neopreno / Neoprene	Junta para buques de productos químicos / Seal for chemical products vessels	Ver hoja 6 See sheet 6
8	1	Trinca / Toggle	Ac. Inox o Latón SS or H.T. Brass	Ac. Inox o Latón SS or H.T. Brass	Ver hojas 10,11 See sheets 10,11
9	2	Pasador / Pin B 18 h 11 x 65 DIN 1443	Ac. Inox / S.Steel		
10	4	Pasador de aletas / Split pin 5 x 25	Ac. Inox / S.Steel		



2. ESCOTILLA CON TRES TRINCAS. CONJUNTO / THREE TOGGLES HATCH. ASSEMBLY

DIMENSIONES / DIMENSIONS:



APLICACIÓN

ALTERNATIVA	APLICACIÓN:
A	Petroleros de productos no químicos / Oil products tanker (non chemical products)
	Quimiqueros con tanques de carga pintados / Chemical tankers (coated tanks)
B	Quimiqueros con tanques de carga de A⁰ inoxidable / Chemical tankers (SS tanks)


ESCOTILLA CON TRES TRINCAS. / THREE TOGGLES HATCH.
LISTA DE ELEMENTOS / PARTS LIST:

POS. Nº	CANT. QUAN.	ELEMENTO ARTICLE	ALT. A	ALT. B	HOJA SHEET
1	1	Tapa / Cover 13 mm	Ac al carbono	AISI 316 L	Ver hoja 9 See sheet 9
2	1	Brazola / Coamingr 12 mm	Ac. al carbono. Carbon steel	Callidad tanque / Tank quality.	Ver hoja 9 See sheet 9
3	1	Brazo / Arm. Pletina / Flat bar: 50 x 20 x 465.	Acero / Steel: RSt 37.2	Acero / Steel: RSt 37.2	Ver hoja 9 See sheet 9
4	2	Soporte bisagra / Bracket. Chapa / Plate: 10	Acero / Steel: RSt 37.2	Acero / Steel: RSt 37.2	Ver hoja 9 See sheet 9
5	1	Tope / Holder. Pletina / Flat bar: 40 x 10 x 40.	Acero / Steel: RSt 37.2	Acero / Steel: RSt 37.2	Ver hoja 9 See sheet 9
6	1	Horquilla / Bracket. Pletina / Flat bar: 50 x 10 x 140.	Acero / Steel: St 37.2	Ac. Inox/ S.Steel AISI 316 L	Ver hoja 9 See sheet 9
7	1	Junta estanca / Rubber seal	Neopreno / Neoprene	Junta para buques de productos químicos / Seal for chemical products vessels	Ver hoja 12 See sheet 12
8	3	Trinca / Toggle	Ac. Inox o Latón SS or H.T. Brass	Ac. Inox o Latón SS or H.T. Brass	Ver hojas 10,11 See sheets 10,11
9	2	Pasador / Pin B 18 h 11 x 65 DIN 1443	Ac. Inox / S.Steel		
10	4	Pasador de aletas / Split pin 5 x 25	Ac. Inox / S.Steel		



ESTÁNDAR DEL GRUPO DE ASTILLEROS ASOCIADOS EN SOERMAR
SOERMAR ASSOCIATED SHIPYARD GROUP'S STANDARD

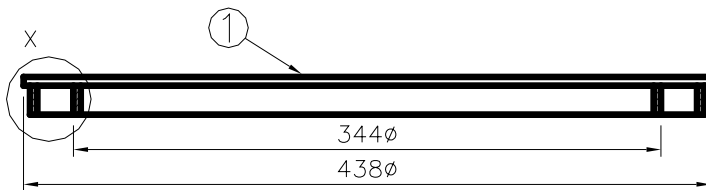
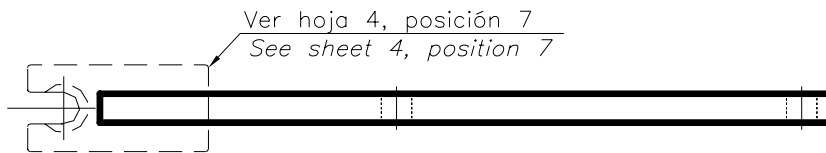
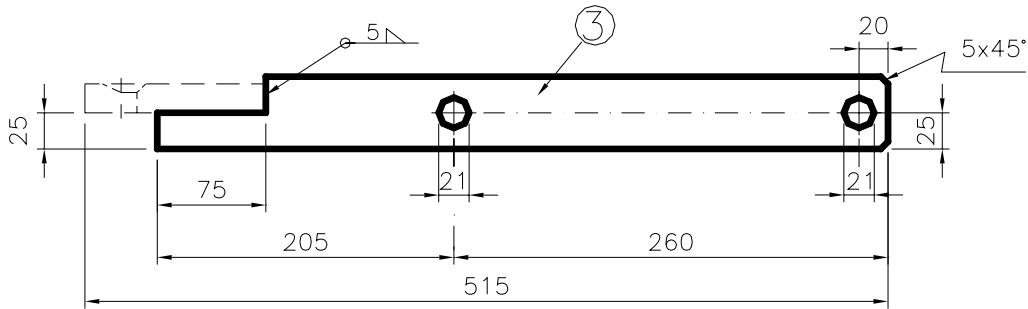
TABLA 1- DIMENSIONES PRINCIPALES / TABLE 1-MAIN DIMENSIONS:

ALT.	Nº DE TRINCAS/ TOGGLES	H (mm)	PESO WEIGHT (kg)	NÚMERO DE GUÍA GUIDE NUMBER	
				Trinca de A. Inox /S.Teel toggle	Trinca de latón/ H.T. Brass toggle
A	1	100	21	001	011
		200	26	002	012
		300	32	003	013
	3	100	23	004	014
		200	29	005	015
		300	35	006	016
B	1	100	21	101	111
		200	26	102	112
		300	32	103	113
	3	100	23	104	114
		200	29	105	115
		300	35	106	116

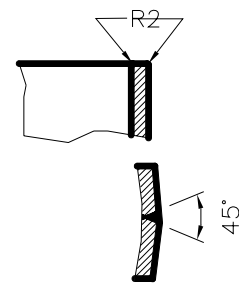
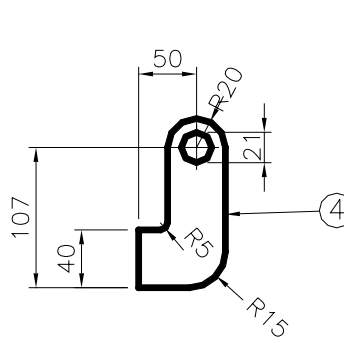
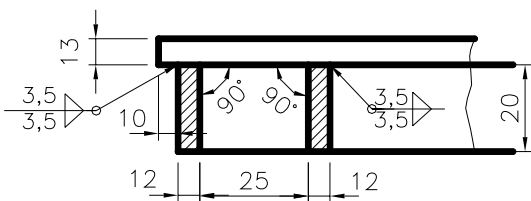


DESPIECE / BREAK DOWN:

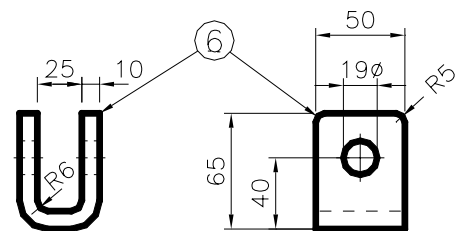
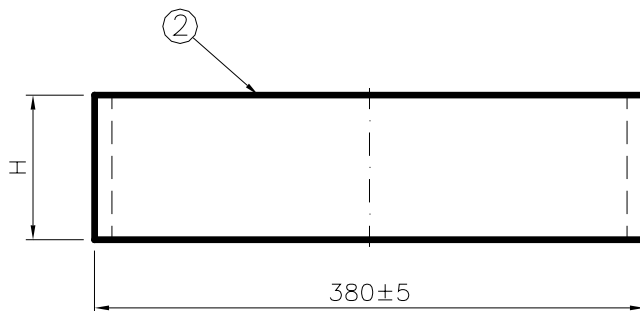
POSICIONES: 1, 2, 3, 4 y 6 - TAPA / COVER



DETALLE X
 DETAIL X

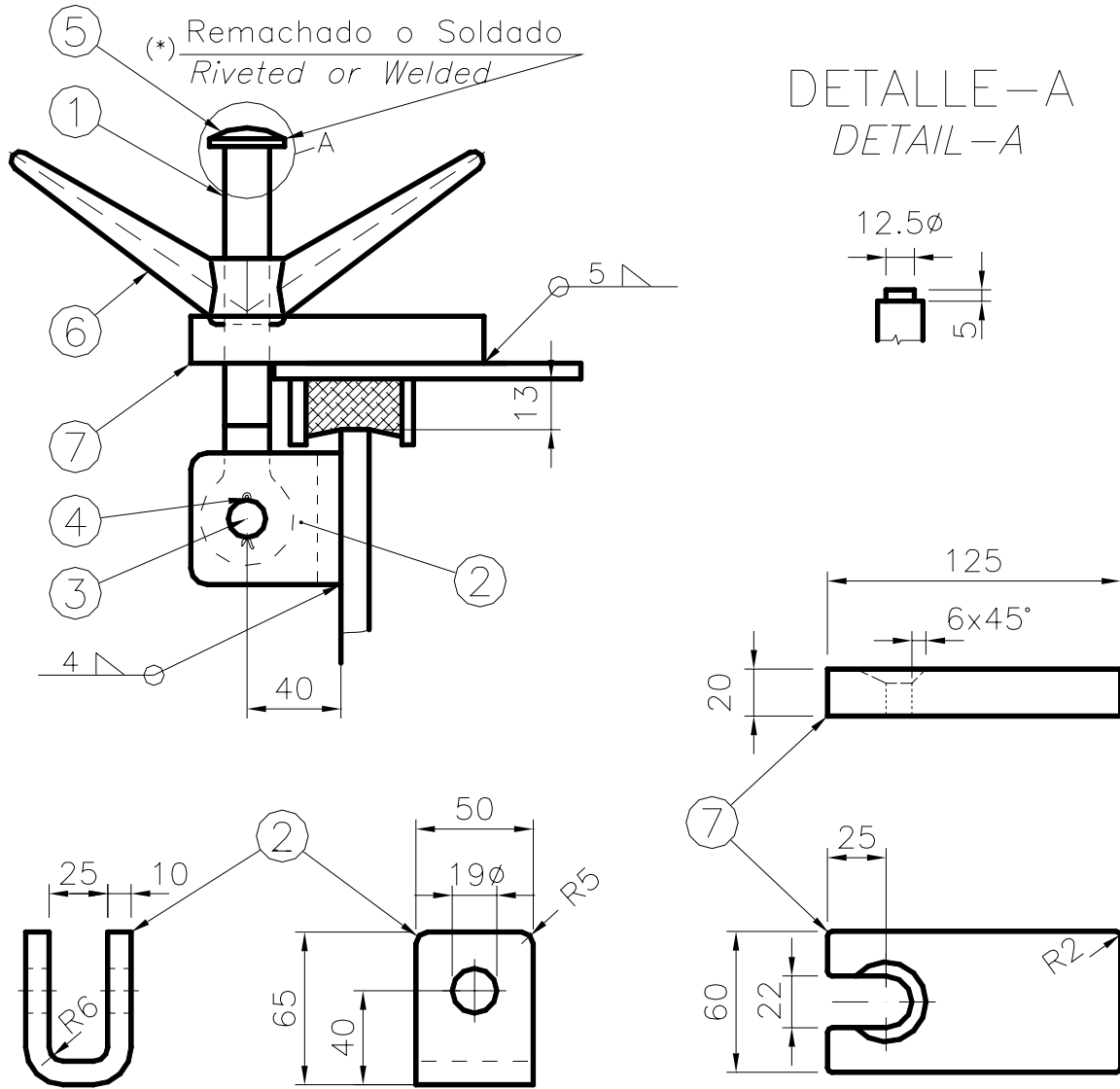


Unión de la brazola
 Joint in coaming



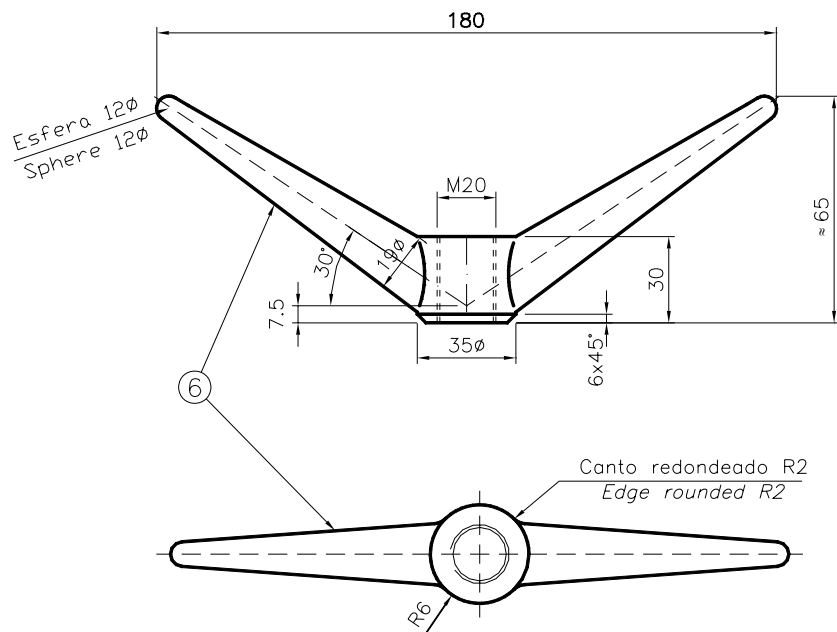


POS.: 8 TRINCA / TOGGLE



POS.: 8 TRINCA / TOGGLE
LISTA DE ELEMENTOS / PARTS LIST:

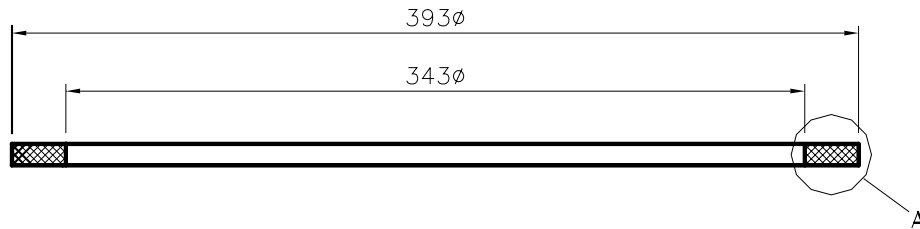
POS. N°	CANT. QUANT.	ELEMENTO ARTICLE	ALT. A	ALT. B
1	1	Tornillo de ojo / <i>Eye bolt</i> Cover A M20 x 160	Ac. Inox./ <i>ST. Steel</i> AISI 316 o Latón alta resistencia / <i>H.T. Brass</i> (CuZn35AlFeMn)	
2	1	Horquilla / <i>Bracket</i> . Pletina / <i>Flat bar</i> : 50 x 10 x 140	Acero / <i>Steel</i> : St 37.2	A. Inox / <i>S.Steel</i> AISI 316 L
3	1	Pasador / <i>Pin</i> B 18 h 11 x 65 DIN 1443	Inox / <i>S.Steel</i>	
4	2	Pasador de aletas / <i>Split pin</i> 5 x 25 Inox / <i>S.Steel</i>	Inox / <i>S.Steel</i>	
5	1	Arandela M12 / <i>Washer</i> M12	Ac. Inox o latón, dependiendo de material de pos. 1 / <i>S.Steel or Brass</i> <i>St.Steel or brass</i> , depending on the material in pos. 1	
6	1	Palomilla roscada / <i>Andel screw nut</i> M20	(ver dibujo / <i>see drawing</i>)	
7	1	Soporte / <i>Bracket</i> , Pletina / <i>Flat bar</i> : 60 x 20 x 125.	Acero / <i>Steel</i> : St 37.2	A. Inox / <i>S.Steel</i> AISI 316 L

POS.: 6 Palomilla roscada / *Andel screw nut*

MATERIAL:

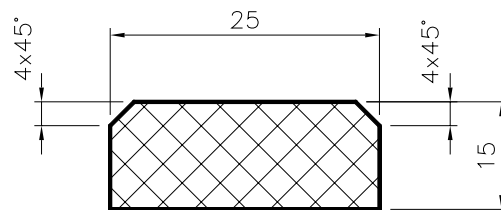
Ac. Inox./ *S. Steel* AISI 316 o
 Latón alta resistencia / *H.T. Brass* (CuZn35AlFeMn)



POS.: 7 JUNTA ESTANCA / RUBBER SEAL



DETALLE A
DETAIL A



MATERIAL: Neopreno, o según especificación del buque / Neoprene, or according to Ship's Specification